

- NÍZKOENERGETICKÉ STAVBY
- REKONSTRUKCE BYTOVÝCH JADER
- SOLÁRNÍ VAKUOVÉ SYSTÉMY

- INSTALAČNÍ PRÁCE
- REALIZACE STAVEB
- STAVBY KRBŮ A KAMEN

www.pejchal.cz

tel: (+420) 568 822 666 - fax: (+420) 568 822 551

Majitel, jednatel: Josef Pejchal
Stavební práce: Radim Sochor

777 760 750 - josef@pejchal.cz
777 760 751 - sochor@pejchal.cz

SÍDLO FIRMY:
Brněnská 21
674 01, Třebíč
IČ: 13074661

Prodejna krbů
Propan, LPG (Brněnská 333)

568 822 552 - 777 760 758
568 823 441 - 777 760 735

DIČ: CZ5808261305

NAŠE FIRMA DODÁVÁ A REALIZUJE ČISTÍRNY ODPADNÍCH VOD PRO RODINNÉ DOMKY

AS-VARIOcomp K 5 - technologie ROTO

CENA ČOV 37 500 Kč BRZ DPH . NAŠE FIRMA MŮŽE NAINSTALOVAT ČOV

V ceně není doprava, montáž a spuštění. Servis je z naší strany zajištěn.

Naše firma vám může mimo jiné nabídnout:

Solární systém vakuový jak na ohřev TUV, tak i pro přitápění

Podlahové, stěnové a klasické vytápění

Vodoinstalace, kanalizace

Inženýrské sítě

Stavby nízkoenergetické na klíč

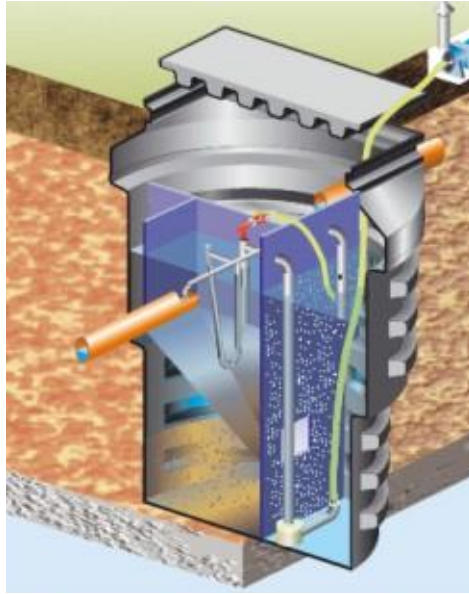
Rekonstrukce staveb, bytových jader

Stavby krbů a krbových kamen včetně dodávky

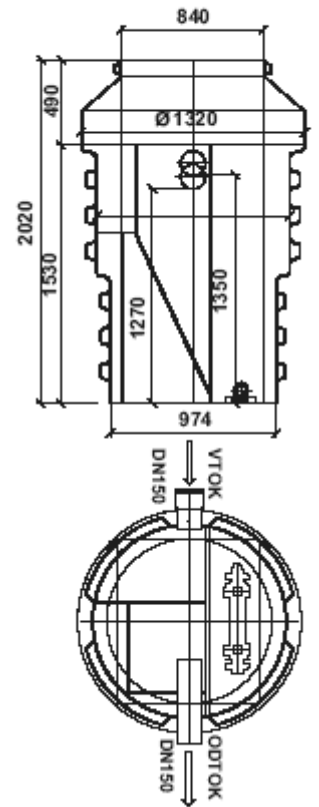
Krby a krbová kamna s výměníkem i s kombinací se solárním systémem

Poradenské centrum nízkoenergetických staveb

Vše najdete na www.pejchal.cz.



AS-VARIOcomp 5



Rotační tvářeni je poměrně mladá technologie, jejíž první začátky se objevily ve 40. letech 20. století. Teprve 80. a 90. léta však dala impuls k jejímu značnějšímu rozvoji, a to nejprve v Severní Americe a potom v Evropě. V posledních letech i ve východní Evropě stoupá počet firem, které zpracovávají plasty touto technologií. V nových členských zemích EU bylo v roce 2005 těchto výrobců přibližně 25. Letos jsme se k těmto producentům připojili i my. Od této technologie očekáváme zejména zjednodušení a zpřesnění výroby, eliminaci chyb lidského faktoru a výrobu bezešvé nádrže bez reziduálního vnitřního napětí. Jedná se o samonosnou konstrukci.

Pro Vás uživatele tato technologie přinese:

- lehčí manipulaci díky snížení hmotnosti,
- zvýšení statické únosnosti
- příznivější cenu u vybraných výrobků,
- zvýšení odolnosti proti mechanickému poškození
- samonosné provedení bez nutnosti betonáže

Instalace čistírny

Čistírna se instaluje do výkopu na podkladní betonovou desku, připojí se přes hrdla ke kanalizaci a přivede se k ní vzduchovou hadicí umístěnou v chrániče vzduch z dmyhadla umístěného v budově. Nastavení základních funkcí je provedeno již z výroby a čistírna kromě zapojení dmyhadla do zásuvky nevyžaduje žádné elektroinstalační práce. Zprovoznění čistírny vám provedeme na základě vzájemné dohody.



Jednoduchost a variabilita čistírny

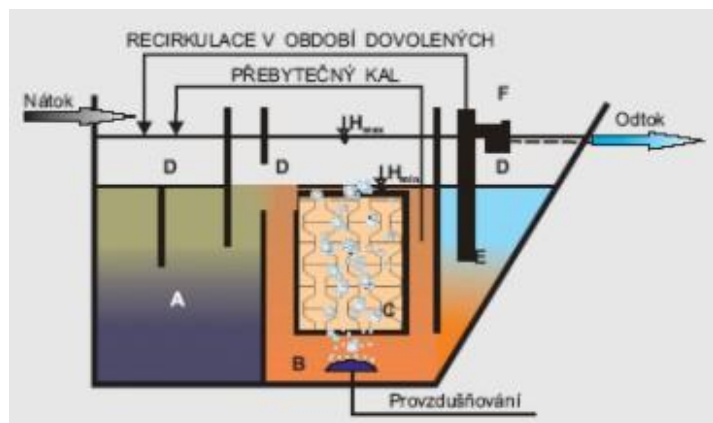


Čistírna je konstruována tak, že i vzhledem k malému vstupnímu otvoru, jsou všechny aparáty dobře přístupné a vyjímatelné z čistírny i bez jejího vyprázdnění. Dmychadlo doporučujeme z hlediska jeho životnosti umístit v budově, nebo v šachtě mimo čistírnu. V případě odjezdu např. na dovolenou je možno jednoduchým způsobem zabezpečit cirkulaci vody v čistírně tak, aby biologie byla zásobována vyplavenými živinami z usazovací části. Také odběr vzorků je dobře proveditelný s ohledem na umístění odběrného místa a na konstrukci odtokové trubky. K čistírně je možno dále dodat zařízení na sběr plovoucího kalu z hladiny dosazováku a v případě požadavku na odstranění fosforu i dávkovač srážecího činidla. Na provozovatele tak zbývá zajištění likvidace kalu a přizpůsobení provozu čistírny místním podmínkám, které spočívá v nastavení množství odtahu přebytečného kalu.



ČOV tvoří celoplastová nádrž, rozdělená přepážkami na jednotlivé technologické prostory. V nádrži je umístěn provzdušňovací systém sestávající z rozvodu vzduchu a provzdušňovacích elementů, mamutky a dle místních podmínek i nosiče biomasy. Nádrž je zakryta odklopným víkem.

FA PEJCHAL Brněnská 21 67401 ,Třebíč



Legenda:

- A - Usazovací a kalový prostor
- B - Aktivace
- C - Nosič biomasy
- D - Akumulační prostor
- E - Dosazovací prostor
- F - Mamutka

Odpadní voda natéká do usazovacího prostoru (A) nátokové části ČOV, kde je zbavena mechanických plovoucích a usaditelných látek, které jsou dále podrobeny anaerobnímu rozkladu. Z usazovacího prostoru natéká přepadem již mechanicky předčištěná voda do aktivačního prostoru (B). Aktivační prostor (B) slouží k biologickému čištění odpadní vody. Tento prostor je ve spodní části osazen jemnobublinným provzdušňovacím systémem, do kterého je vháněn vzduch pomocí dmychadla a případně nosičem biomasy (C).

Výhodou řešení je akumulační prostor (D) v celém prostoru čistírny, který je určen k akumulaci odpadní vody a k zabezpečení zrovnoměrnění odtoku z čistírny. Aktivovaná směs z aktivace natéká do vertikální dosazovací nádrže (E), kde u dna probíhá hydraulický odtah kalu do kalového prostoru. Vyčištěná voda je pak odtahována mamutkou (F) do odtokového žlabu. Přebytečný aerobně stabilizovaný kal je odtahován pomocí mamutky do usazovacího a kalového prostoru (A).

Garantované hodnoty koncentrací vyčištěné vody

Parametr - hodnoty "p" a "m"	Standardní vybavení "p"/"m"	S nosičem biomasy "p"/"m"
BSK5 (mg/l)	30/60	20/40
CHSK (mg/l)	120/170	90/135
NL (mg/l)	30/70	30/60
N-NH4 (mg/l)		15/40

Poznámka: V případě individuálního vybavení ČOV zařízením pro dávkování flokulantů je možné zabezpečit další snížení odtokových hodnot u jednotlivých parametrů, zejména odstranění P.

Technické údaje

Typ	Počet EO	Q (m ³ /den)	BSK5 (kg/den)	Rozměry ČOV (mm)		Nátok výška (mm)	Odtok výška (mm)	Hmotnost kg	Příkon W
				Průměr / max. rozměr	výška				
5 K	3-5	0,60	0,24	1100/1320	2020	1350	1270	180	60
8 K	6-9	1,20	0,48	1300/1600	2020	1350	1270	220	80
10 K	10-12	1,50	0,60	1500/1800	2020	1350	1270	280	80
15 K	13-17	2,25	0,90	1670/1900	2800	2100	2020	450/500 *1)	100
20 K	18-25	3,00	1,20	1910/2200	2800	2100	2020	700/800 *1)	120

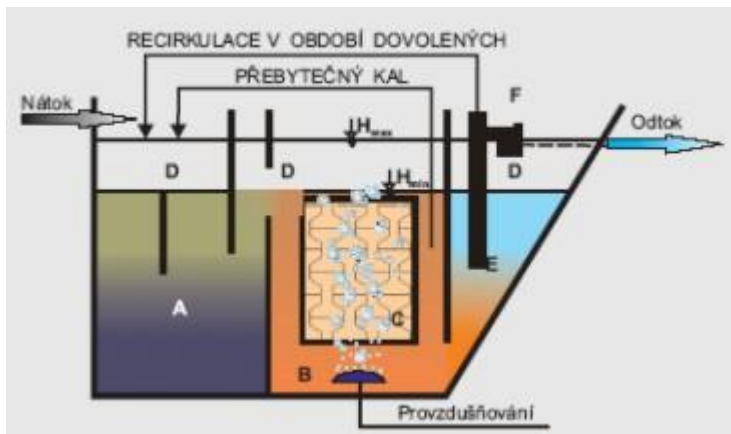
Poznámka: nátok, odtok DN 150

*1) Pro vysokou hladinu podzemních vod

Samostatná čistička odpadních vod pro **jeden rodinný dům** .

Cena bez DPH 37 500 Kč





Z těchto čistíren při dobré obsluze a kontrole ,kterou dle předpisů provádí naše firma na základě vzájemné dohody vytéká čistá voda. Při dobré kombinaci s napojením na další sběrnou jímku a přívodem dešťové vody je možné realizovat kombinaci automatického zalévání .

Dodací lhůta: 4 až 6 týdnů po objednání

Platnost nabídky:

ČOV U RODINNÉHO DOMKU

Takto vypadá čistička odpadních vod u rodinného domku po vlastní instalaci. Není téměř viditelná a nesrovnatelná s jímkou na vyvážení co do provozu a starostí.

